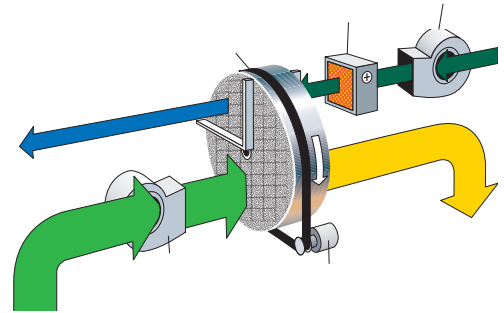




☒	DC-20	DC-30 T10	DC-30 T16
Производительность ¹ (кг/ч)	1.1	1.3	1.5
Поток осушаемого воздуха ² (м³/ч)	310	400	400
Статическое давление (Па)	100	85	100
Поток воздуха регенерации ² (м³/ч)	60	90	70
Статическое давление (Па)	80	80	80
Мощность нагревателя ³ (кВт)	7.5	8,0	12.5
Макс. электропотребление (кВт)	2.1	2,2	3.2
Электрические данные для предохранителя 3 x 400V / 50Hz (A)	10	10	16
Масса (кг)	31	32	32



¹ Действительно для параметров воздуха 20°C/60%. Для других параметров см. диаграмму.

² Плотность воздуха 1.20 кг/ м³.

³ PTC нагреватель позволяет обеспечивать регулировку за счёт изменения расхода влажного воздуха.

