

Осушитель воздуха Recusorb



RLZ-81, -82, -101, -102 ICE

Производительность осушения при 20°C / 60%

20 - 54 кг/ч

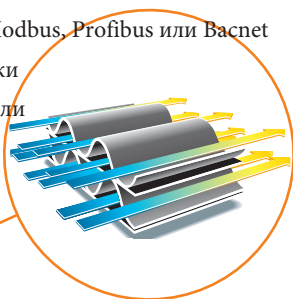
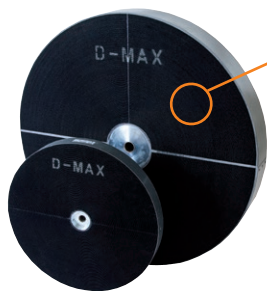
Расход сухого воздуха

4500 - 12000 м³/ч

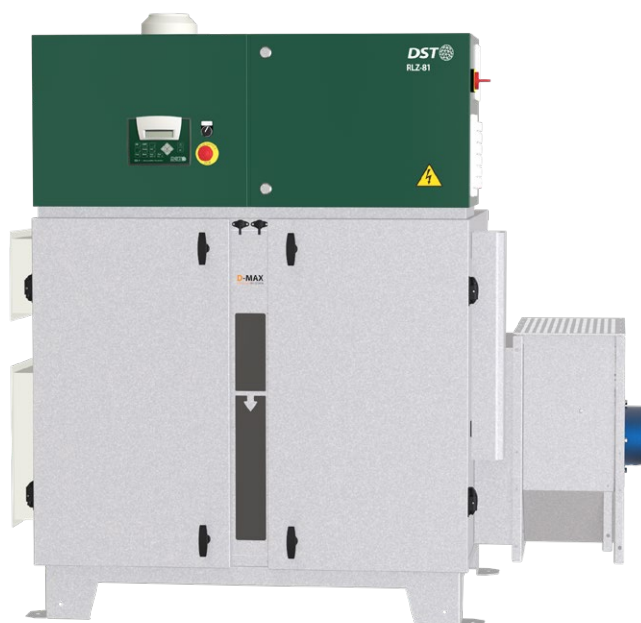
- Ротор, который можно мыть
- Без переноса силикагеля в воздух
- ЕС-двигатели или VSDдвигатели
- Встроенная рекуперация тепла
- Высокая производительность при низкой температуре
- Долгий срок службы

Опции

- Нагреватель регенерации: газ, пар
- Модули пред- и постобработки воздуха
- Сенсорный дисплей, показывающий действительные расходы вентиляторов и мощность теплообменных аппаратов
- Диспетчеризация через Modbus, Profibus или Bacnet
- Заизолированные патрубки
- Рама из нержавеющей стали



Секция осушающего ротора от Seibu Giken. Большое количество каналов позволяет поглощать влагу из воздуха с повышенной эффективностью.



Мировые лидеры в осушении воздуха.

ТЕХНИЧЕСКИЕ ПАРАМЕТРЫ

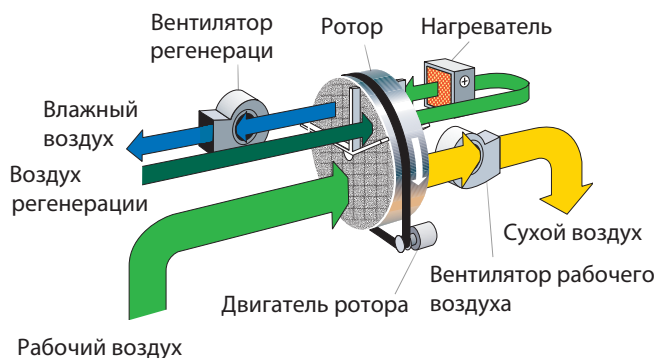
Модель осушителя ICE	RLZ-81	RLZ-82	RLZ-101	RLZ-102
Производительность ¹ (кг/ч)	20	27	34	54
Поток осушаемого воздуха ² (м³/ч)	4500	6000	9000	12000
Статическое давление (Па)	300	300	300	300
Поток воздуха регенерации ² (м³/ч)	750	1000	1300	2100
Статическое давление (Па)	200	200	200	200
Мощность нагревателя ³ (кВт)	24	30	40	63
Макс. электропотребление (кВт)	27.6	35.4	46.3	72.7
Электрические данные для предохранителя 3 x 400V / 50Hz [A]	50	63	80	125
Масса (кг)	307	345	415	568

¹ Действительно для параметров воздуха 20°C/60%.

² Плотность воздуха 1.20 кг/м³.

³ Оборудование доступно с электрическим, паровым или газовым нагревателем.

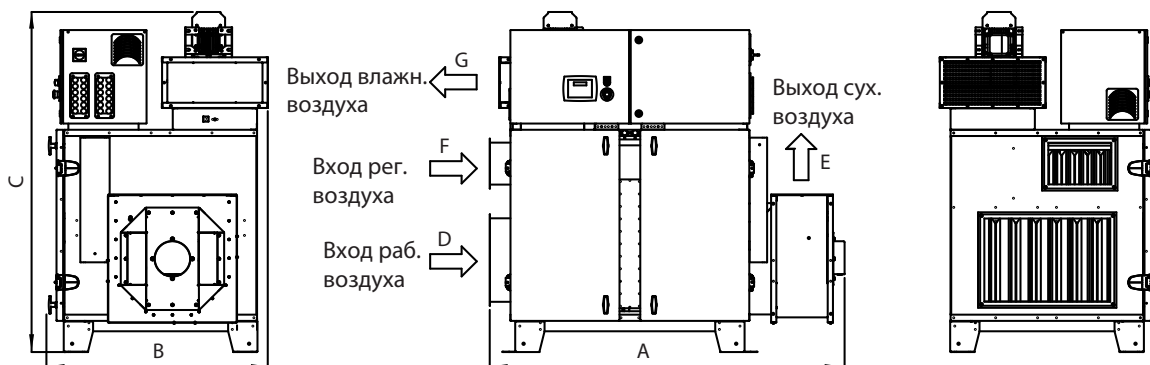
ПРИНЦИП РАБОТЫ / ГАБАРИТЫ



Габариты RLZ ICE [мм]				
	RLZ-81	RLZ-82	RLZ-101	RLZ-102
A	1692	1855	1770	2246
B	1043	1043	1292	1292
C	1637	1658	1983	1983
D	400 x 600	400 x 600	500 x 1000	500 x 1000
E	245 x 560	280 x 640	306 x 720	356 x 800
F	200 x 300	200 x 300	300 x 400	300 x 400
G	194 x 450	194 x 450	194 x 450	194 x 450

ЧЕРТЕЖ

Размеры могут изменяться. Для точных данных скачайте чертёж на www.dst-sg.ru



Обновлено 18.12



Россия | 8-800-555-02-25
info@dst-sg.ru | www.dst-sg.ru